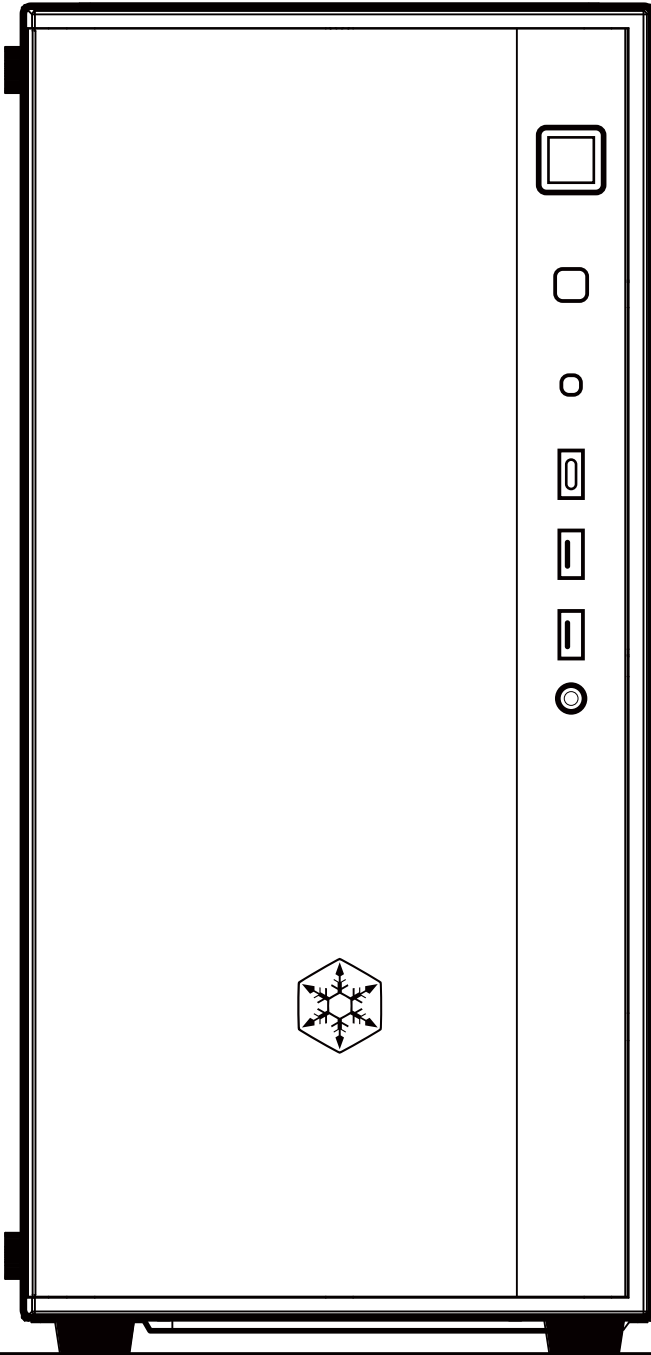




SILVERSTONE



FARA R1

Premium case with substantial airflow,
durability and compatibility

Accessory Content / Zubehörinhalt / Contenu en accessoires

Contenido de los accesorios / Contenuto accessorio / ส่วนประกอบของอุปกรณ์เสริม
Дополнительные элементы / 付属品内容 / 액세서리 내용물 / 配件 / 配件

Installation Guide / Installationsanleitung / Guide d'installation

Guía de instalación / Guida all'installazione / Руководство по установке
インストールガイド / 설치 가이드 / คู่มือการติดตั้ง / 安裝說明 / 安裝说明

Optional Installation / Optionale Installation / Instalación opcional

Installation optionnelle / Installazione opzionale / Дополнительная установка
オプション装備インストール / 선택적인 설치 / การติดตั้งอุปกรณ์ข้อเพิ่ม
其他配件安裝 / 其他配件安裝

ARGB Controller Installation / Installation eines ARGB-Controllers

Instalación de controlador ARGB / Controller Installation du contrôleur ARGB
Installazione del controller ARGB / Установка контроллера ARGB
ARGB 컨트롤러의インストール / ARGB 컨트롤러 설치
การติดตั้งคอนโทรลเลอร์ ARGB / ARGB控制器安裝 / ARGB控制器安裝

ENGLISH	Installation instructions based on this model: SST-FAR1B
DEUTSCH	Montageanleitung nach diesem Modell: SST-FAR1B
FRANÇAIS	Instructions d'installation basées sur ce modèle: SST-FAR1B
ESPAÑOL	Instrucciones de instalación basadas en este modelo: SST-FAR1B
ITALIANO	Istruzioni di installazione basate su questo modello: SST-FAR1B
РУССКИЙ	Инструкция по установке на основе этой модели : SST-FAR1B

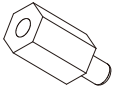
ไทย	คำแนะนำการติดตั้งตามรุ่นนี้: SST-FAR1B
日本語	このモデルに基づいたインストール手順: SST-FAR1B
한국어	이 모델을 기반으로 한 설치 지침: SST-FAR1B
簡體中文	安裝說明以此型號為主: SST-FAR1B
繁體中文	安裝說明以此型號為主: SST-FAR1B

Accessory Content

STANDOFF-6-32

X 6.5H-6-32

Motherboard support



DEUTSCH

Motherboard-Abstandhalter

FRANÇAIS

Entretoise pour carte mère

ESPAÑOL

Soporte de placa base

ITALIANO

Distanziatore della scheda madre

ไทย

น๊อตหกเหลี่ยมยึดเมนบอร์ด

РУССКИЙ

Стойка для материнской платы

繁體中文

支撐主機板

簡體中文

支撐主板

日本語

マザーボードスタンドオフ

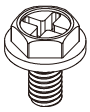
한국어

마더보드 스탠드오프

SCREW-6-32 X 6-BK

Mounting for PSU,

Graphics card, 3.5" HDD



DEUTSCH

Montage für Netzteil, Grafikkarte, 3,5-Zoll-Festplatte

FRANÇAIS

Fixation pour bloc d'alimentation électrique, carte

ESPAÑOL

Montaje para FA, tarjetas gráficas, HDD 3,5"

ITALIANO

Supporto per PSU, scheda grafica, HDD da 3,5"

ไทย

การยึด PSU, กราฟฟิกการ์ด, HDD 3.5" ์ платы

РУССКИЙ

Крепление для блока питания, видеокарты, 3,5" HDD

繁體中文

鎖固電源·顯卡·3.5" 硬碟

簡體中文

锁固电源·显卡·3.5" 硬盘

日本語

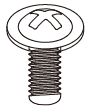
PSU、グラフィックスカード、3.5"HDD のインストール用

한국어

PSU, 그래픽 카드, 3.5" HDD 설치

SCREW-PW-M3 X 5-BK

Mounting for 2.5" SSD



DEUTSCH

Montage für 2,5-Zoll-Festplatte

FRANÇAIS

Fixation pour disque dur 2,5"

ESPAÑOL

Montaje para SSD 2,5"

ITALIANO

Supporto per SSD da 2,5"

ไทย

การยึด SSD 2.5"

РУССКИЙ

Крепления для 2,5" SSD

繁體中文

鎖2.5吋硬碟

簡體中文

锁2.5吋硬盘

日本語

2.5" SSDインストール用

한국어

2.5" SSD 설치

BUNCH-WIRE-TIES

Bunch wire taps for

cable management



DEUTSCH

Kabelbinder für Kabelverwaltung

FRANÇAIS

Attaches pour la gestion des câbles

ESPAÑOL

Embride los cables para gestionarlos

ITALIANO

Fascette per la gestione dei cavi

ไทย

ที่ผูกสายสำหรับการจัดการสายเคเบิล

РУССКИЙ

Стяжки для прокладки кабеля

繁體中文

理線束帶

簡體中文

理线束带

日本語

ケーブル取り回し用ワイヤタイ

한국어

케이블 정리를 위한 와이어 타이

STANDOFF-SOCKET-

WRENCH

Install standoff



DEUTSCH

Abstandhalter installieren

FRANÇAIS

Installer l'entretoise

ESPAÑOL

Soporte de instalación

ITALIANO

Installare il distanziatore

ไทย

ติดตั้งน๊อตหกเหลี่ยม

РУССКИЙ

Установочные стойки

繁體中文

旋鈕螺柱

簡體中文

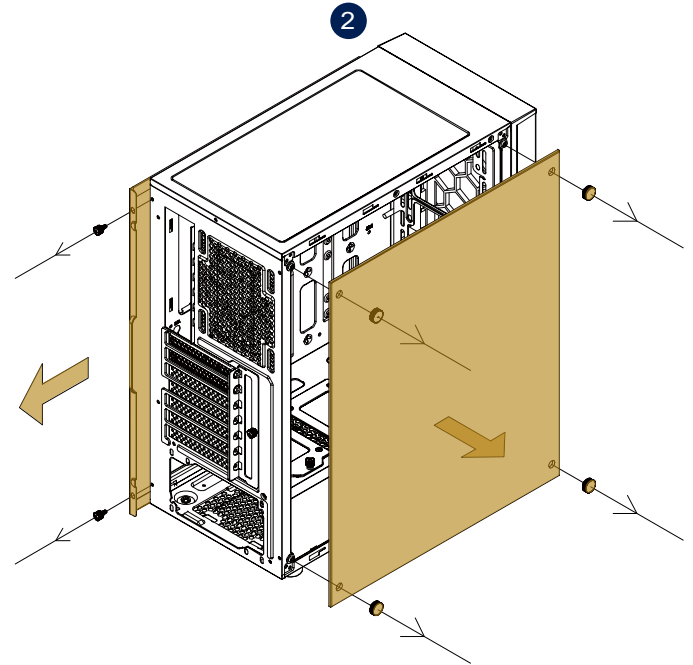
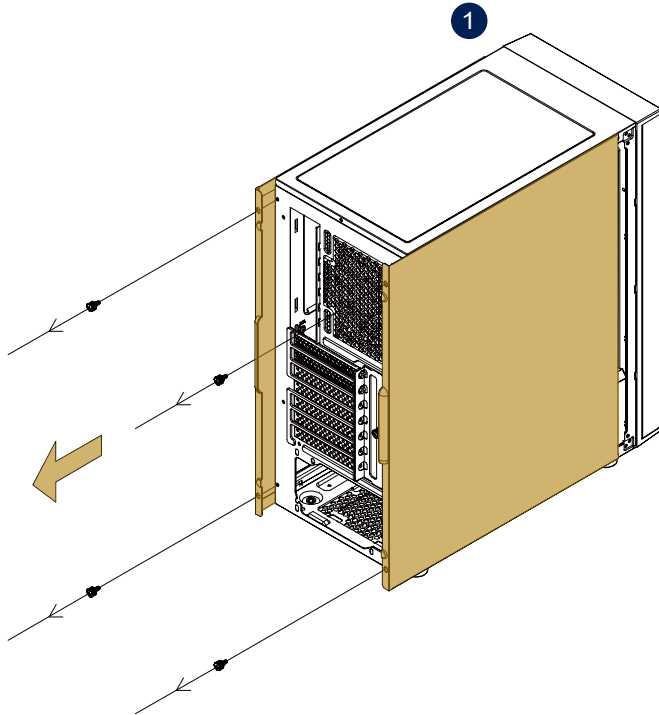
旋鈕螺柱

日本語

スタンドオフ取り付け用

한국어

스탠드오프 설치



ENGLISH

1. Steel side panel version
2. Tempered glass side panel version

DEUTSCH

1. Stahl-Seitenwandversion
2. Seitenwand aus gehärtetem Glas

FRANÇAIS

1. Version panneau latéral en acier
2. Version panneau latéral en verre trempé

ESPAÑOL

1. Versión de panel lateral de acero
2. Versión de panel lateral de vidrio templado

ITALIANO

1. Versione con pannello laterale in acciaio
2. Versione pannello laterale in vetro temperato

ไทย

1. รุ่นแผงด้านข้างเหล็ก
2. รุ่นแผงด้านข้างกระจกนิรภัย

РУССКИЙ

1. Версия со стальной боковой панелью
2. Версия с боковой панелью из закаленного стекла

繁體中文

1. 鐵側板版本
2. 鋼化玻璃側板版本

簡體中文

1. 铁侧板版本
2. 钢化玻璃侧板版本

日本語

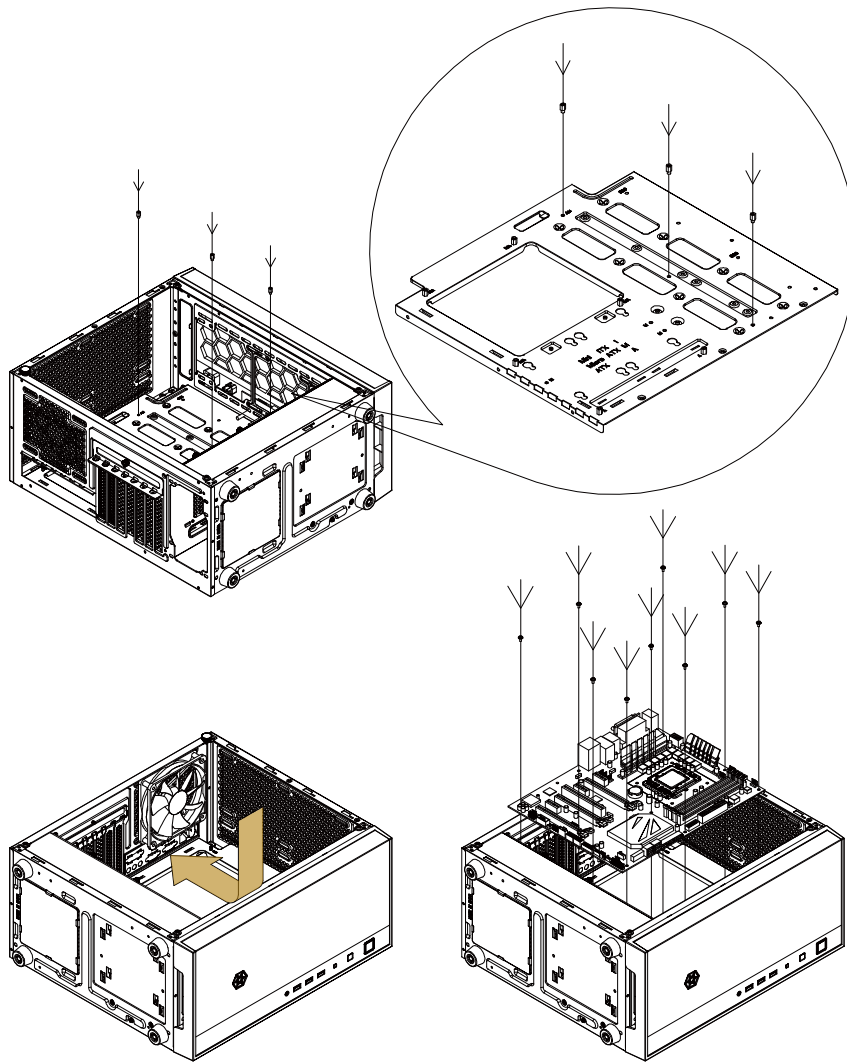
1. スチールサイドパネルバージョン
2. 強化ガラスサイドパネルバージョン

한국어

1. 스틸 사이드 패널 버전
2. 강화 유리 사이드 패널 버전

Motherboard Installation

2



ENGLISH

Install motherboard

DEUTSCH

Motherboard installieren

FRANÇAIS

Installez la carte mère

ESPAÑOL

Instalar placa base

ITALIANO

Installare la scheda madre

ไทย

ติดตั้งเมนบอร์ด

РУССКИЙ

Установите материнскую плату

繁體中文

安裝主機板

簡體中文

安装主板

日本語

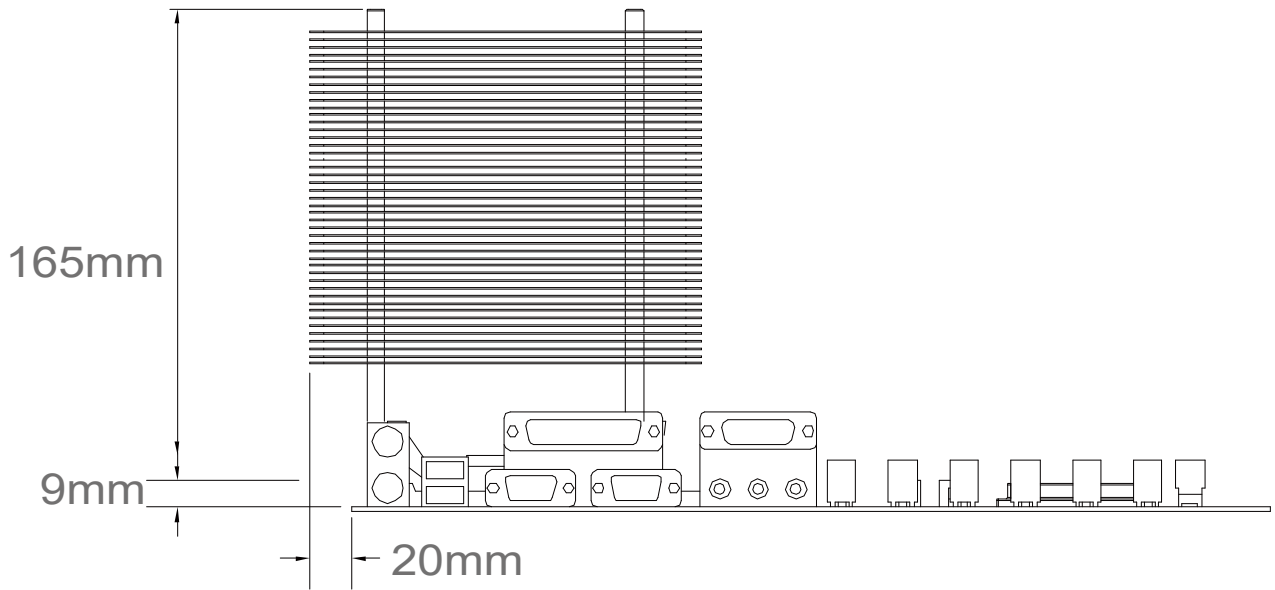
マザーボードのインストール

한국어

마더보드를 설치합니다

Motherboard Installation

3



ENGLISH

CPU cooler limitations

Supports up to 165mm height

Do not protrude 20mm from the outer edge of the motherboard

DEUTSCH

Beschränkungen des CPU-Kühlers

Unterstützung bis zu 165 mm Höhe

Ragen Sie nicht 20 mm über die Außenkante des Motherboards hinaus

FRANÇAIS

Limitation du refroidisseur de l'unité centrale

Supporte jusqu'à 165mm de hauteur

Ne pas dépasser de 20 mm du bord extérieur de la carte mère

ESPAÑOL

Limitación del disipador de la CPU

Soporta hasta 175 mm de altura

No sobresalga 20 mm del borde exterior de la placa base

ITALIANO

Limite del dissipatore della CPU

Supporta fino a 165 mm di altezza

Non sporgere di 20 mm dal bordo esterno della scheda madre

ไทย

ขีดจำกัดของตัวระบายความร้อน CPU

รองรับความสูงสูงสุด 165 มม

อย่ายื่นออกมา 20 มม จากขอบด้านนอกของเมนบอร์ด

РУССКИЙ

Ограничение на кулер процессора

Поддержка до 165 мм высоты

Не выступать на 20 мм от внешнего края материнской платы

繁體中文

空冷散熱器限制:

支援最高165mm散熱器

不得突出主板外緣20mm

簡體中文

空冷散热器限制:

支援最高165mm散热器

不得突出主板外缘20mm

日本語

CPUクーラーの限度

最大165mmの高さをサポート

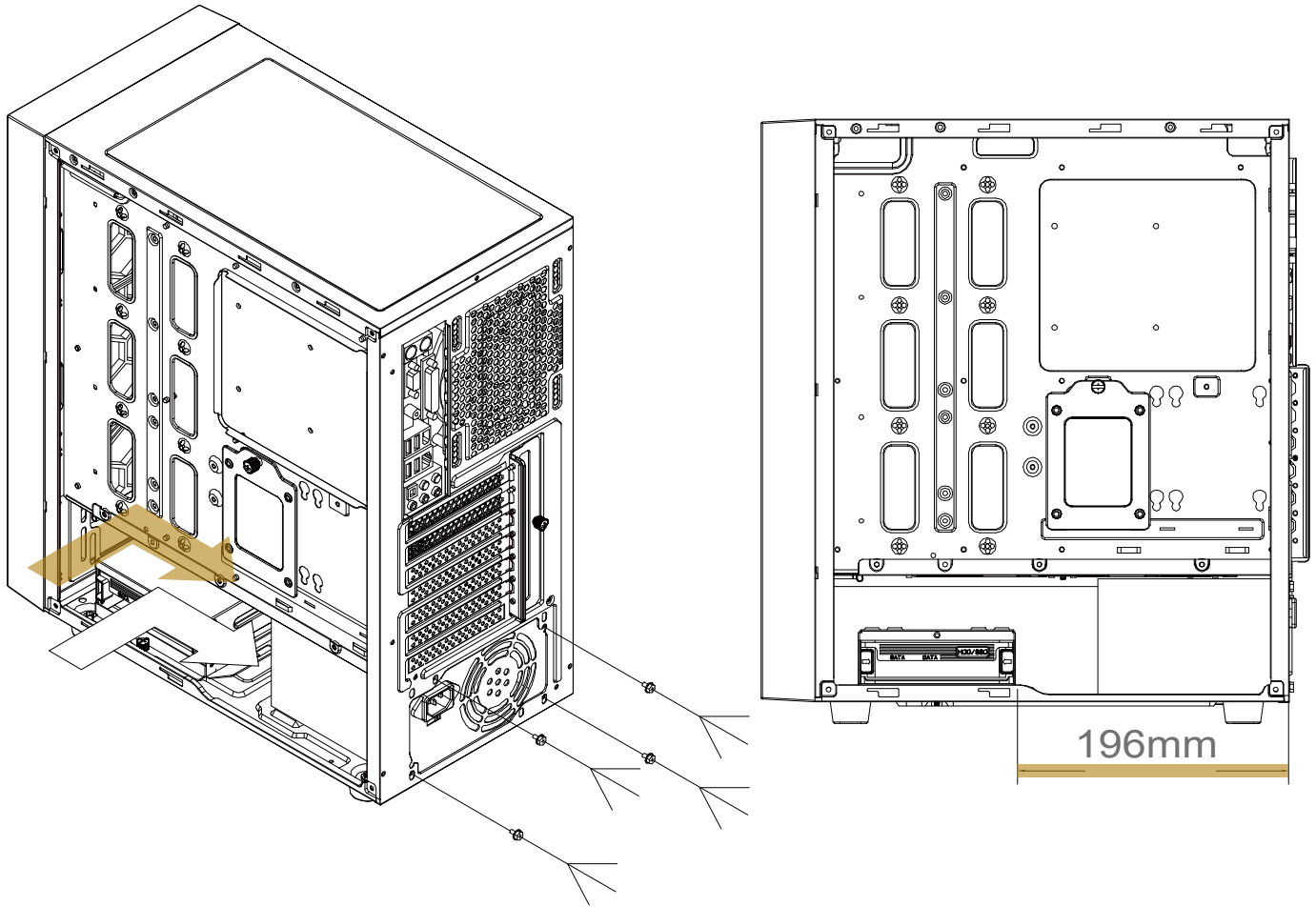
マザーボードの外縁から20mmはみ出さないでください

한국어

CPU 쿨러의 한계

최대 165mm 높이 지원

마더 보드의 바깥 쪽 가장자리에서 20mm 돌출되지 마십시오



ENGLISH

Power supply limitation
Supports ATX PSUs with depths of up to 196mm

DEUTSCH

Netzteilbeschränkung
Unterstützt ATX-Netzteile mit einer Tiefe von bis zu 196 mm

FRANÇAIS

Limitation d'unités d'alimentation électrique
Prend en charge l'alimentation ATX avec une profondeur allant jusqu'à 196 mm

ESPAÑOL

Limitación de Fuente de alimentación
Admite fuente de alimentación ATX con profundidad de hasta 196 mm

ITALIANO

Limitazione di PSU
Supporta alimentatore ATX con profondità fino a 196mm

ไทย

ขีดจำกัดของ PSU
รองรับแหล่งจ่ายไฟ ATX ที่มีความลึกสูงสุด 196 มม

РУССКИЙ

Ограничение блока питания
Поддержка блока питания ATX глубиной до 196 мм

繁體中文

電源限制
支援深度最長196mm之ATX電源供應器

簡體中文

电源限制
支援深度最长196mm之ATX电源供应器

日本語

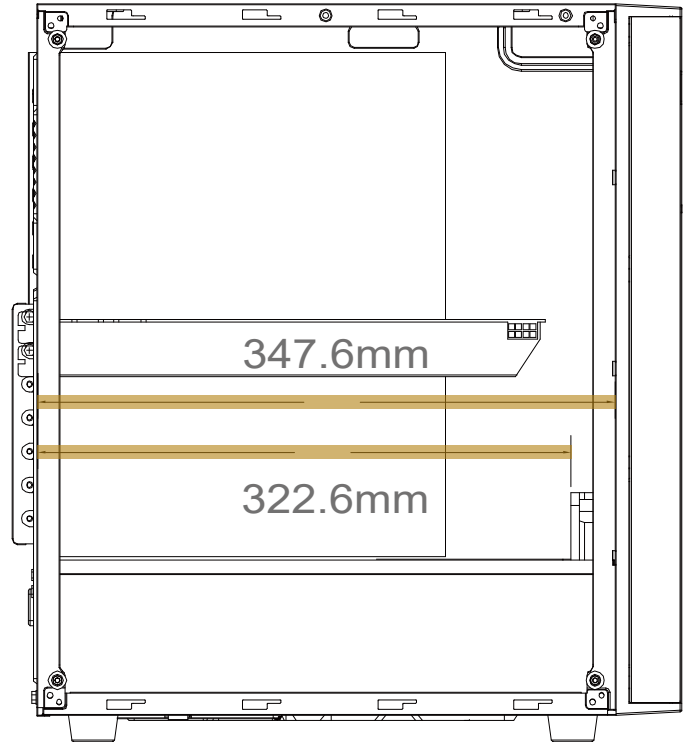
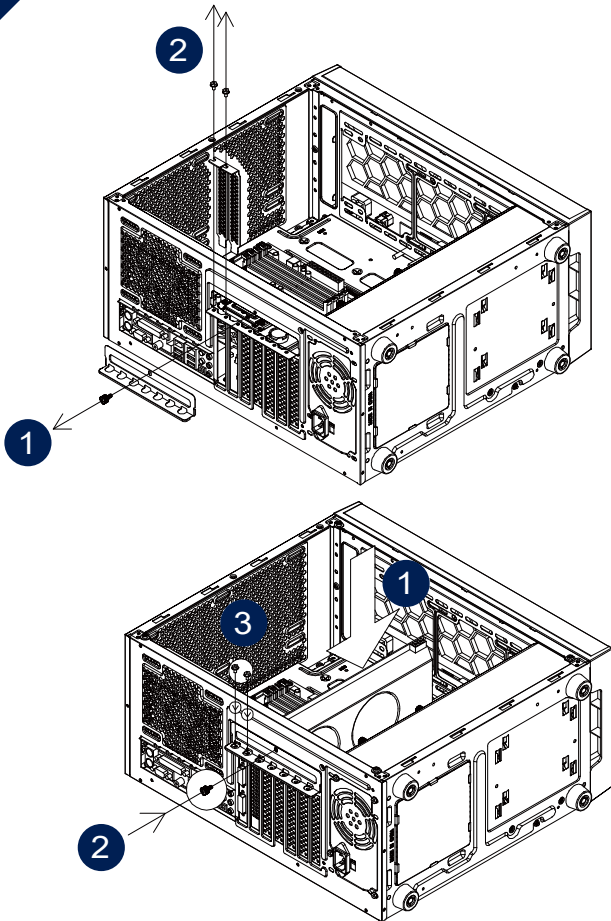
PSUの限度
最大196mmの深さのATX電源をサポート

한국어

PSU의 한계
최대 196mm 깊이의 ATX 전원 공급 장치 지원

Graphic Card Installation

4



ENGLISH

Graphics card length limitation

Install according to the fan and radiator

Support 322 ~ 347mm length graphics card

DEUTSCH

Erweiterungskarte

Installieren Sie entsprechend dem Lüfter und Kühler

Unterstützt 322 ~ 347 mm lange Grafikkarten

FRANÇAIS

Carte d'extension

Installer selon le ventilateur et le radiateur

Prise en charge de la carte graphique de longueur 322 ~ 347 mm

ESPAÑOL

Tarjeta de expansión

Instalar de acuerdo con el ventilador y el radiador

Admite tarjeta gráfica de 322 ~ 347 mm de longitud

ITALIANO

Scheda di espansione

Installare secondo la ventola e il radiatore

Supporta una scheda grafica di lunghezza 322 ~ 347 mm

ไทย

เอ็กซ์เพนชันการ์ด

ติดตั้งตามพัดลมและหม้อน้ำ

สนับสนุนกราฟิกการ์ดความยาว 322 ~ 347 มม

РУССКИЙ

Карта расширения

Установите в соответствии с вентилятором и радиатором

Поддержка 322 ~ 347 мм длины видеокарты

繁體中文

顯卡長度限制

依照風扇及水冷排安裝方式

支援322~347mm長度顯示卡

簡體中文

显卡长度限制

依照风扇及水排安装方式

支援322~347mm长度显示卡

日本語

拡張カード

ファンとラジエーターに従って取り付けます

長さ322~347mmのグラフィックカードをサポート

한국어

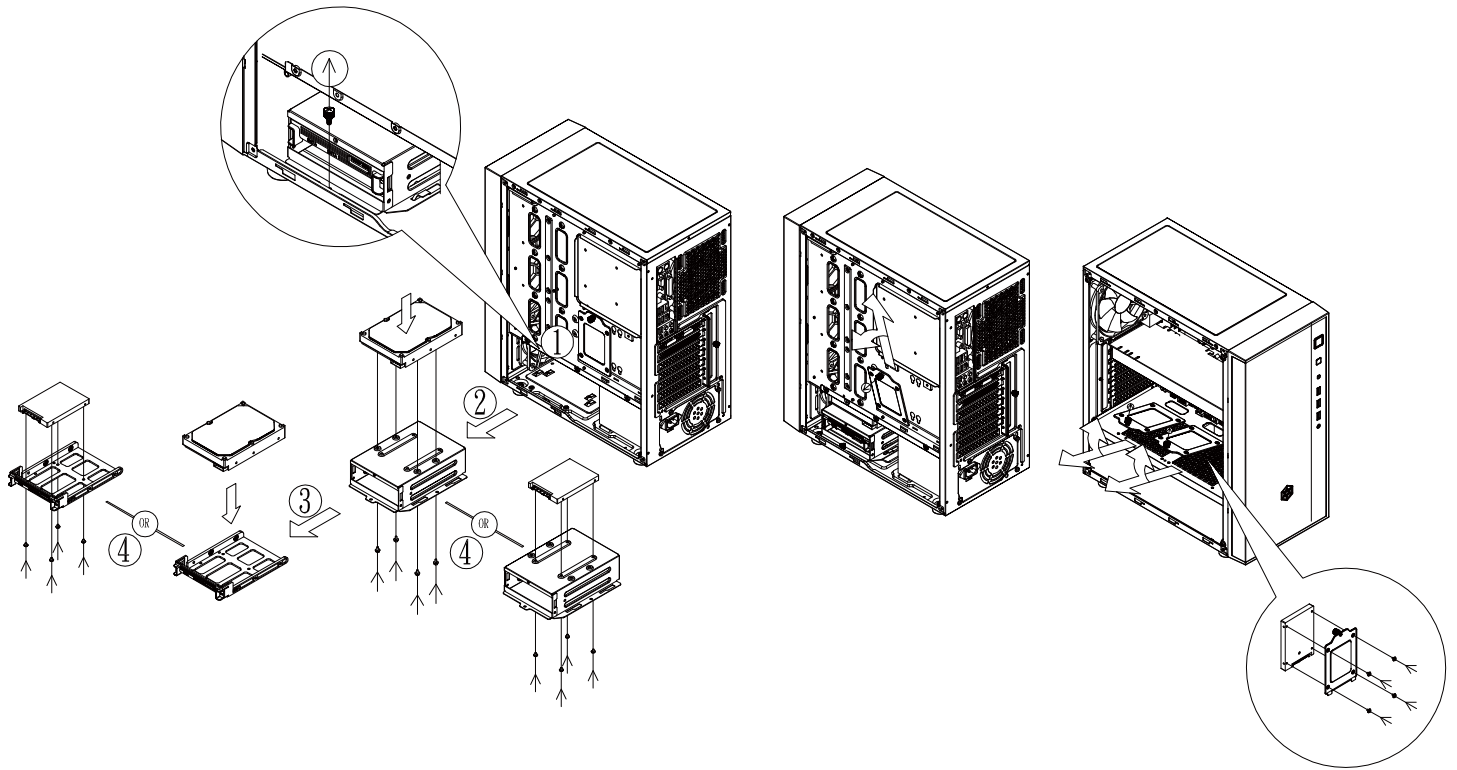
확장 카드

팬과 라디에이터에 따라 설치

322 ~ 347mm 길이 그래픽 카드 지원

Storage Device Installation

5



ENGLISH

Install 3.5" and 2.5" devices into the drive trays, then insert them into the bottom drive cage

DEUTSCH

Installieren Sie 3,5- und 2,5-Zoll-Geräte in den Laufwerkschächten und stecken Sie sie dann in den unteren Laufwerkskäfig

FRANÇAIS

Installez les périphériques 3,5" et 2,5" sur les plateaux de lecteurs, puis insérez-les dans la cage de lecteur inférieure

ESPAÑOL

Instale los dispositivos de 3,5" y 2,5" en las bahías para dispositivos, luego insértelos en la carcasa para dispositivos inferior

ITALIANO

Installare dispositivi da 3,5" e 2,5" nei cassette del disco rigido, quindi inserirli nella gabbia inferiore dell'unità

ไทย

ติดตั้งอุปกรณ์ 3.5" และ 2.5" ลงในถาดใส่ไดรฟ์ จากนั้นเสียบเข้าไปที่โครงไดรฟ์ด้านล่าง

РУССКИЙ

Установите устройства 3,5" и 2,5" в лотки для дисков, затем вставьте их в нижнюю корзину

繁體中文

安裝3.5" 及2.5" 裝置於硬碟架

簡體中文

安裝3.5" 及2.5" 裝置于硬盘架

日本語

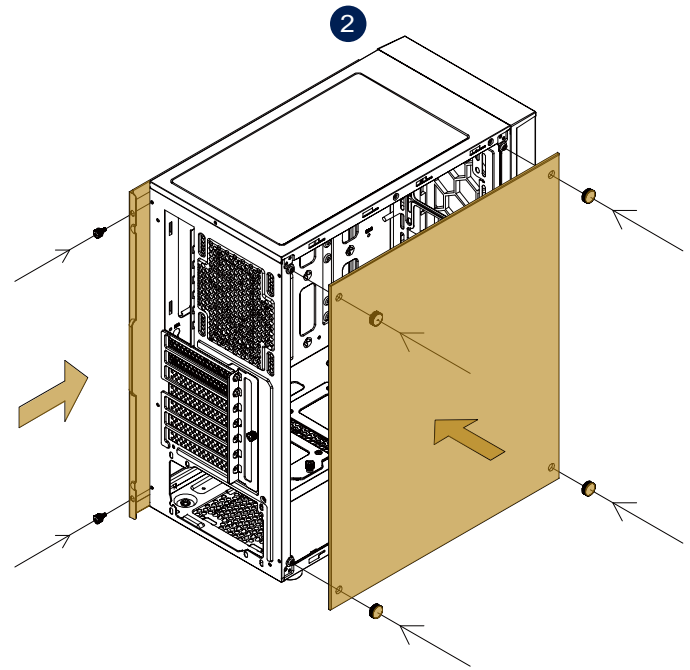
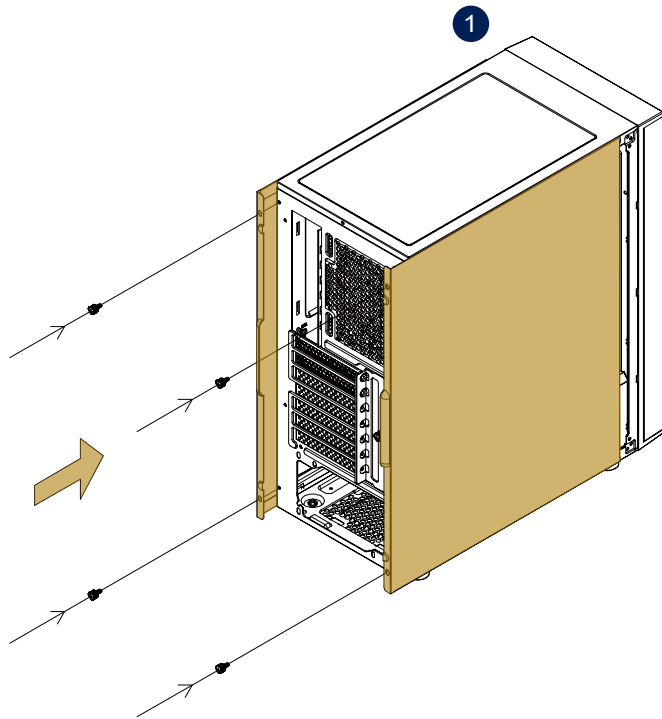
3.5"および2.5"デバイスをドライブトレイにインストール後、これを底部ドライブケースに挿します

한국어

드라이브 트레이에 3.5" 장치와 2.5" 장치를 설치하고, 하단 드라이브 케이스에 삽입합니다

Installation Complete

6



ENGLISH

Installation complete

DEUTSCH

Installation abgeschlossen

FRANÇAIS

Installation complète

ESPAÑOL

Instalación completa

ITALIANO

Installazione completata

ไทย

การติดตั้งเสร็จสมบูรณ์

РУССКИЙ

Установка завершена

繁體中文

安裝完成

簡體中文

安裝完成

日本語

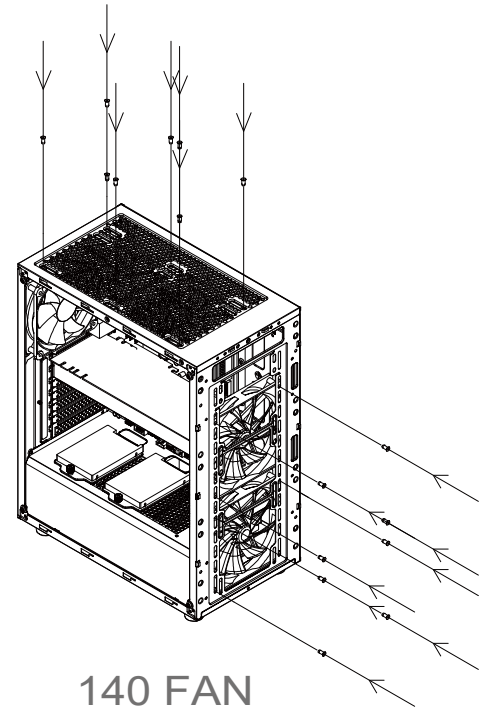
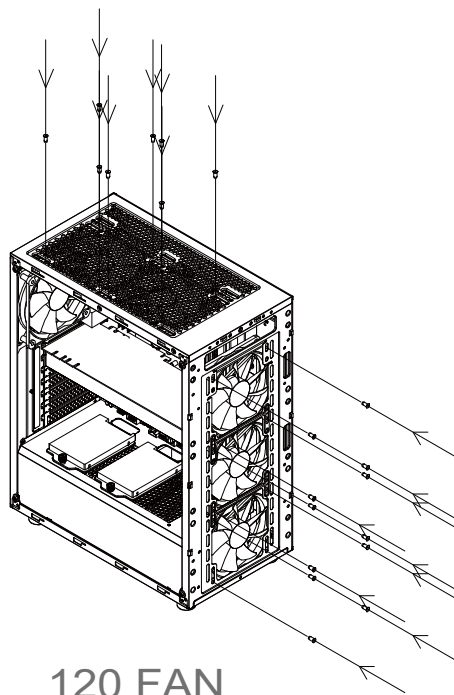
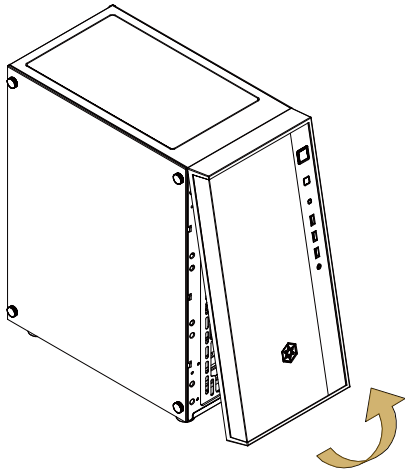
インストールが完了

한국어

설치 완료

Optional Installation

1



ENGLISH

Front or top fan installation

DEUTSCH

Oberen oder vorderen Lüfter installieren

FRANÇAIS

Installation du ventilateur sur la partie supérieure ou à l'avant

ESPAÑOL

Instalar ventilador superior o frontal

ITALIANO

Oberen oder vorderen Lüfter installieren

ไทย

ติดตั้งพัดลมด้านบนและด้านหน้า

РУССКИЙ

Установка верхнего или переднего вентилятора

繁體中文

安裝頂部或前面風扇

簡體中文

安装顶部或前面风扇

日本語

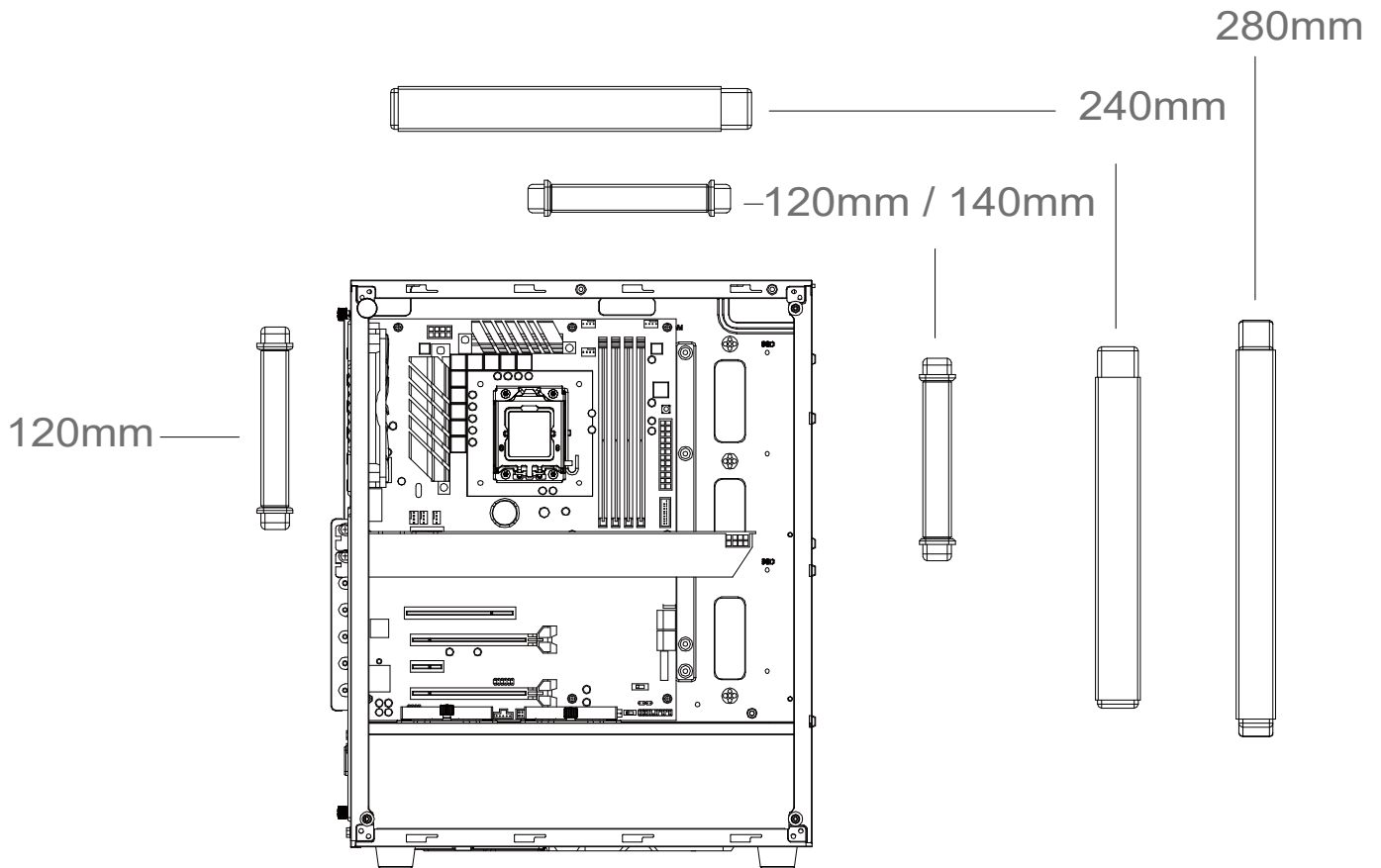
上部またはフロントファンをインストールします

한국어

상단 또는 전면 팬을 설치합니다

Optional Installation

2



ENGLISH

Radiator support

DEUTSCH

Kühlkörperunterstützung

FRANÇAIS

Compatibilité Radiateur

ESPAÑOL

Refrigeración aceptada

ITALIANO

Supporto radiatore

ไทย

การรองรับเครื่องกระจายความร้อน

РУССКИЙ

Поддержка радиаторов

繁體中文

支持水冷排

簡體中文

支持水冷排

日本語

対応ラジエター

한국어

라디에이터 지원

SilverStone Technology Co., Ltd.

www.silverstonetek.com

support@silverstonetek.com